

Neuroscience 2008

第 31 回日本神経科学大会
機器展示出展のご案内

第 31 回日本神経科学大会
大会長 岡野 栄之

第 31 回日本神経科学大会 機器展示出展のご案内

謹啓 貴社におかれましては益々ご隆盛のこととお慶び申し上げます。

また 平素は本学会の事業に格別のご理解とご協力を賜り厚く御礼申し上げます。

さて 私は2008年7月9日(水)～11日(金)に東京国際フォーラムで開催されます第31回日本神経科学大会の会長を命ぜられ、鋭意その準備を進めている所でございます。約3,000名の参加を予定しておりますが、この機会に皆様のご協力を得て、本学会の関連行事として展示会をとりおこない、多くの会員にとりまして新しい情報収集の場になりますよう企画しております。

勝手なお願いではありますが、この趣旨をご理解賜り、是非ご協力くださいますようお願い申し上げます。

つきましては、貴社のご意向について2008年2月29日(金)までに別紙にてご回答をいただければ幸いです。

末筆ながら、貴社のご繁栄を心より祈念申し上げます。

謹白

2007年9月吉日

第31回日本神経科学大会

大会長 岡野 栄之

(慶應義塾大学医学部生理学 教授)

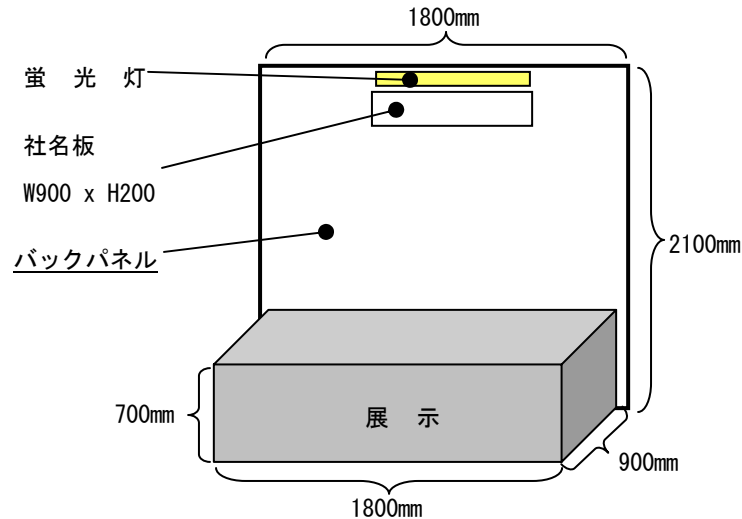


開 催 概 要

- 展示会名称 第31回日本神経科学大会 機器展示会
- 会 期 2008年7月9日(水)～11日(金)
※プログラム構成上、変更もございますのでご了承ください。
詳細は申込受付終了後、別途「出展マニュアル」でご案内申しあげます。
- 会 場 東京国際フォーラム
〒100-0005 東京都千代田区丸の内 3-5-1
- 主 催 第31回日本神経科学大会
会長 岡野 栄之 (慶應義塾大学医学部生理学 教授)
- 大会規模 予定参加者 3,000名
- 事務局 主催事務局 : 日本神経科学学会
〒113-0033 東京都文京区本郷7丁目2-2 本郷ビル9F
TEL:03-3813-0272 FAX:03-3813-0296
- 大会事務局 : 第31回日本神経科学大会 大会事務局
担当: 徳富、武政
〒102-8481 東京都千代田区麹町5-1 弘済会館ビル
株式会社コングレ内
TEL:03-5216-5318 FAX:03-5216-5552
E-mail:neurosci2008@congre.co.jp
- 大会ホームページ <http://www.congre.co.jp/neurosci2008/>

出 展 要 項

- 募集小間数 約 100 小間(予定)
- 出 展 料 1 小間(1.8m×0.9m)につき
基礎小間 200,000 円(消費税別途)
スペース小間 150,000 円(4 小間以上、消費税別途)
- 申込方法 所定の申込書に必要事項をご記入のうえ、お申し込みください。
- 申込書送付先 第 31 回日本神経科学大会 大会事務局
担当:武政、麻田
〒102-8481 東京都千代田区麴町 5-1 弘済会館ビル
株式会社コングレ内
TEL:03-5216-5318 FAX:03-5216-5552
E-mail:neurosci2008@congre.co.jp
- 申 込 期 限 **2008 年 2 月 29 日(金)**
※申込期限前に募集小間数に達した場合は、申し込みを締め切ることも
ありますので、ご了承ください。
- 出展料の請求 申込書の記載内容について主催者による承認の後、請求書を送付致し
ます。また、請求書の発送をもちまして申込確認とさせていただきます。
支払期限 : 2008 年 3 月 31 日(月)
- 取消・保留 出展内容が本展示会の趣旨に合わない場合、主催者はその申込を受付
けかねることがあります。
- 基礎小間規格 間口 1800mm 奥行 900mm 高さ 2100mm
バックパネル W1800×H2400
社 名 板 W900×H200
展 示 台 W1800×D900×H700
照 明 蛍光灯 40w×1
電 源 コンセント 300W×1
※4 小間以上のお申し込みの場合はスペース渡しとします。
※消防法の関係で仕様変更もございますのでご了承ください。
※電源の使用・備品の申し込みにつきましては後日お送りする
「出展マニュアル」にてお申し込みいただけます。



■ 申込小間数

出展申込小間数は、1小間を単位として小間数に制限は設けません。

■ 小間位置

申込締切後の調整となります。ご了承ください。

※小間位置の決定は、出展物の種類・小間数等を考慮し、主催者が決定致します。出展者はこの決定に対する申し立てはできません。

※出展者が主催者の許可なく小間の全部、あるいは一部の譲渡や交換を行うことはできません。

■ 出展の取消

出展者は原則として出展を取り消すことはできません。

■ 変更・中止

主催者は不可抗力、またはやむを得ない事由により、本展示会の開催期間および開催時間の変更、または開催の中止等を行う場合もあります。中止の場合、出展料は返金いたしますが、出展者側にてそれまでに要した費用は各社の負担となります。

■ 出展物の管理

出展物の管理は各出展者が責任を負うものとし、盗難・紛失・損傷について主催者は、補償を含めた一切の責任を負いかねますので、各社にて保険に加入する等の措置を取ってください。

また、出展者の行為により事故が発生した場合は、当該出展者の責任において解決するものとし、主催者はこれに対し一切の責任を負いません。

■ 搬入・搬出

下記のとおりに予定しております。

搬入 2008年7月8日(火) 午後予定

搬出 2008年7月11日(金) 17:00頃予定

※詳細につきましては、後日「出展マニュアル」にてお知らせします。

第31回日本神経科学大会 大会組織

大会長 岡野 栄之 (慶應義塾大学)

実行委員長 三浦 正幸 (東京大学)

プログラム委員長 柚崎 通介 (慶應義塾大学)

Travel Award 選考委員長 仲嶋 一範 (慶應義塾大学)

実行委員 三浦 正幸 赤澤 智宏 入來 篤史 岡野 ジェイムス 洋尚
鹿島 晴雄 上口 裕之 澤本 和延 鈴木 則宏
高橋 琢哉 仲嶋 一範 安井 正人 柚崎 通介
渡辺 茂

プログラム委員 柚崎 通介 赤澤 智宏 井ノ口 馨 池谷 裕二
岩坪 威 岡ノ谷一夫 岡部 繁男 加藤 忠史
上口 裕之 北澤 茂 功刀 浩 小泉 英明
五嶋 良郎 後藤由季子 西道 隆臣 酒井 邦嘉
坂井 克之 鮫島 和行 澤本 和延 篠田 義一
高橋 智幸 田中 啓二 谷藤 学 辻 省次
永雄 総一 仲嶋 一範 貫名 信行 畑 裕
福士 珠美 真鍋 俊也 三浦 正幸 御子柴克彦
安井 正人 和田 圭司 渡辺 茂

組織委員 安西祐一郎 金澤 一郎 小泉 英明 須原 哲也
津本 忠治 西川 徹 御子柴克彦 三品 昌美
水澤 英洋 宮下 保司 宮脇 敦史 村上富士夫
安井 正人

FAX :03-5216-5552

第31回日本神経科学大会
大会事務局 宛

第31回日本神経科学大会 機器展示出展申込書

平成 年 月 日

■以下のとおり出展を申し込みます。

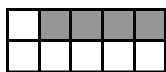
御社名	
住所	〒
ご担当者	
ご所属	
TEL	
FAX	
E-mail	

1. 出展小間

申込小間数〔	〕小間 ×	円 = 小間料金 _____ 円(税別)
--------	-------	----------------------

2. 小間取り希望 (4小間以上の場合のみとします。ご希望のものにチェック願います。)

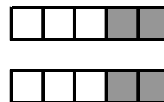
単列



複列



対面



その他

※ご希望に添えない場合もありますので、ご了承ください。4小間以上はスペース渡しとなります。

2. 出展内容

--

重量物の有無:あり/なし

提出期限 2008年2月29日(金)